

LUMINES[®]
Design+



The art of creation

LUMINES Design+ to topowa seria profili aluminiowych od LUMINES Lighting, która łączy w sobie najwyższą jakość wykonania, funkcjonalność oraz nowoczesne rozwiązania konstrukcyjne, utrzymane w eleganckim, minimalistycznym designie. Kolekcja umożliwia Architektom i Projektantom tworzenie unikalnych struktur świetlnych, które podkreślają charakter i wyrafinowanie projektu. Dzięki rozszerzonej paletce kolorystycznej, dostosowanej do najnowszych trendów wzornictwa i architektury wnętrz, LUMINES Design+ oferuje niezrównaną wszechstronność, idealną dla wymagających, spersonalizowanych realizacji.

LUMINES Design+ is a premium series of aluminum profiles from LUMINES Lighting, combining the highest quality craftsmanship, functionality, and modern design solutions, all wrapped in an elegant, minimalist aesthetic. This collection empowers architects and designers to create unique lighting structures that enhance the character and sophistication of their projects. With an expanded color palette tailored to the latest trends in design and interior architecture, LUMINES Design+ offers unparalleled versatility, perfect for demanding, personalized applications.



akin

Profil LED | Seria **LUMINES Design+** / LED profile | **LUMINES Design+** Series

PL

Profil LED wpuszczany, przeznaczony do gipsowania. Zapewniający jeszcze bardziej jednolitą linię światła dzięki głębszemu osadzeniu taśmy LED.

Innowacje LUMINES:

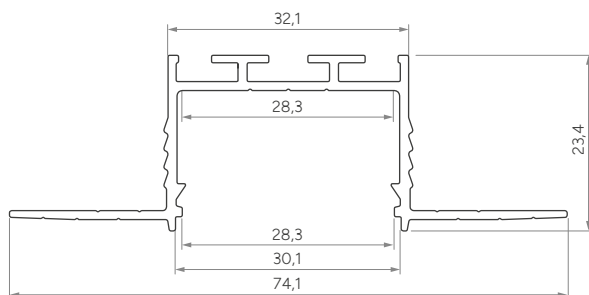
- zminimalizowana grubość bocznych krawędzi – profil staje się „niewidoczny” tworząc linię światła o wysokiej estetyce i elegancji,
- jeszcze bardziej jednolita linia światła dzięki głęboko osadzonej taśmie LED,
- klosz FRACTAL zapewnia jednolitą dyfrakcję światła,
- efektywniejsze odprowadzenie ciepła wydłuża żywotność źródła światła – dzięki zwiększonej grubości dna profilu,
- zaślepki aluminiowe bez widocznych wkrętów – jednolita gładka powierzchnia,
- rozszerzona paleta kolorystyczna Design+: profile + zaślepki.

EN

A recessed LED profile designed for plasterboard installation. Provides an even more uniform light line thanks to the deeper placement of the LED strip.

LUMINES Innovations:

- minimized side edge thickness – the profile becomes "invisible", creating a high-aesthetic and elegant light line,
- even more uniform light line due to the deeply recessed LED strip.
- FRACTAL cover ensures uniform light diffraction,
- enhanced heat dissipation extends the lifespan of the light source – thanks to the increased base thickness,
- aluminum end caps without visible bolts – flat, uniform surface,
- expanded Design+ color palette: profiles + end caps.









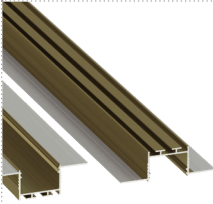
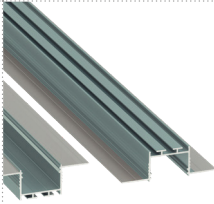

Sposoby montażu /
Assembly methods



akin

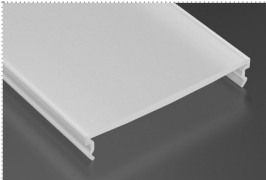
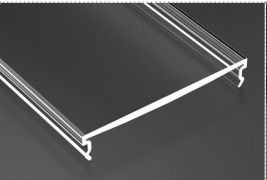
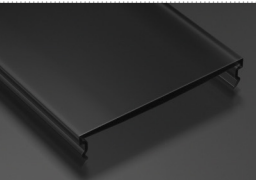
Profile LED / LED Profiles

Długość (mm) / Length (mm): 1000, 2020, 3000

	SREBRNY (anodowany) silver (anodized)	CZARNY (anodowany) black (anodized)	CZARNY (lakierowany) black (lacqured)	BIAŁY (lakierowany) white (lacqured)	SUROWY raw
Kolory profili Profile colors					
1,0 m	10-1414-10	10-1412-10	10-1415-10	10-1411-10	10-1410-10
2,02 m	10-1414-20	10-1412-20	10-1415-20	10-1411-20	10-1410-20
3,0 m	10-1414-30	10-1412-30	10-1415-30	10-1411-30	10-1410-30
	Rock Anthracite RAL 7016	Reed Green RAL 6013	Sky Blue RAL 220 70 10	Light Ivory RAL 1015	
Kolory profili Profile colors					
1,0 m	10-1419-10	10-1418-10	10-1417-10	10-1416-10	
2,02 m	10-1419-20	10-1418-20	10-1417-20	10-1416-20	
3,0 m	10-1419-30	10-1418-30	10-1417-30	10-1416-30	
Szerokość taśmy LED (mm) LED strip width (mm)	2 × 12				

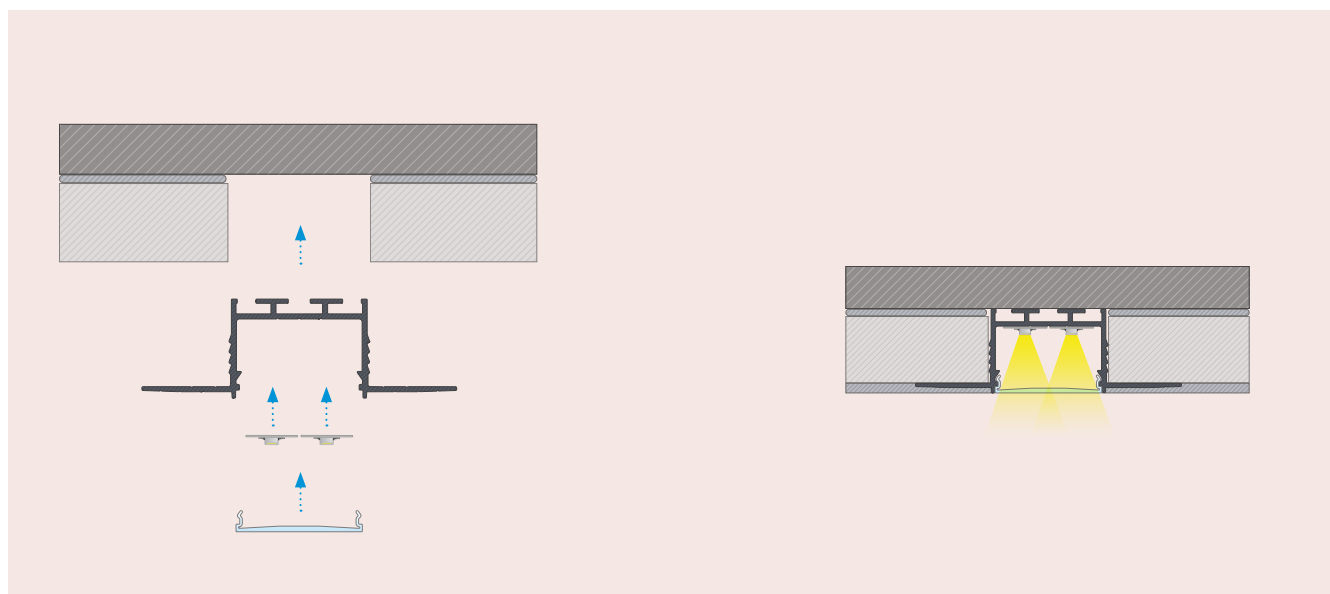
Klosze (PC) / Covers (PC)

Długość (mm) / Length (mm): 1000, 2020, 3000

OPAL	CLEAR	BLACK
midi		
		
1 m PC: 11-3401-10	1 m PC: 11-3403-10	1 m PC: 11-3407-10

Zaśleпки (aluminium i tworzywo sztuczne) / End caps (aluminum and plastic)

BEZ OTWORU (TWORZYWO SZTUCZNE) without a hole (plastic)							
SREBRNY silver	CZARNY black	BIAŁY white	SZARY grey	Rock Anthracite RAL 7016	Reed Green RAL 6013	Sky Blue RAL 220 70 10	Light Ivory RAL 1015
	12-1562-01	12-1561-01	12-1564-01	12-1569-01	12-1566-01	12-1567-01	12-1568-01
BEZ OTWORU (ALUMINIUM ANODOWANE) without a hole (aluminium anodized)							
SREBRNY silver	CZARNY black						
12-1560-11	12-1562-11						
BEZ OTWORU (ALUMINIUM LAKIEROWANE) without a hole (aluminium lacquered)							
	CZARNY black	BIAŁY white		Rock Anthracite RAL 7016	Reed Green RAL 6013	Sky Blue RAL 220 70 10	Light Ivory RAL 1015
	12-1562-21	12-1561-11		12-1569-11	12-1566-11	12-1567-11	12-1568-11



PL

Instrukcja montażu profilu LED akin z kloszem midi wpuszczonego pomiędzy płytami.

EN

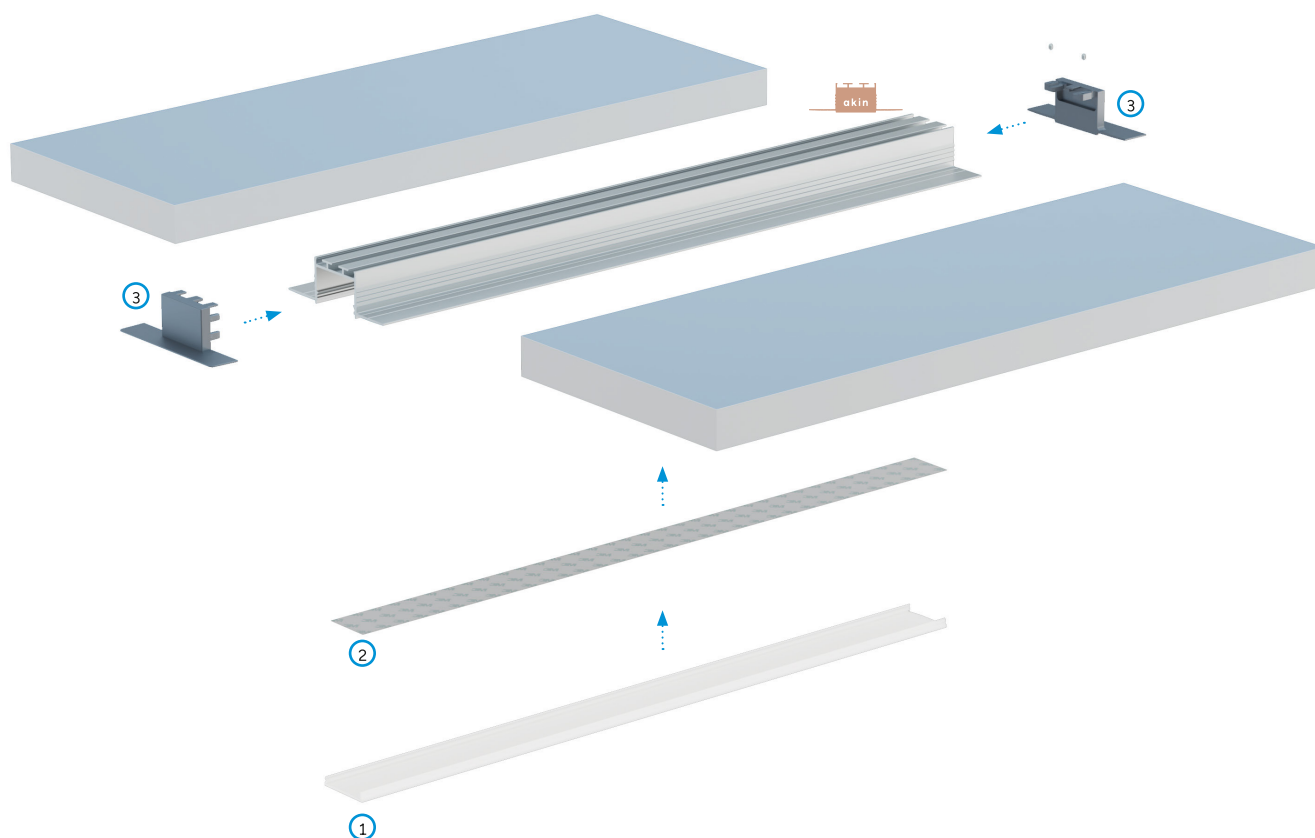
Installation instructions for the akin LED profile with a midi cover, groove-mounted between two plasterboards.

PL

Efekt końcowy montażu profilu LED akin z kloszem midi wpuszczonego pomiędzy płytami, a następnie zagipsowanego.

EN

The result of the installation of the akin LED profile with a midi cover, groove-mounted between two plasterboards with a plastered finish.



PL Schemat złożenia elementów systemu oświetleniowego LED w zabudowie bezpośredniej z wykorzystaniem profilu LED akin oraz (1) klosz midi, (2) dwóch taśm LED, (3) zaślepek końcowych.

EN Assembly scheme for elements of the LED lighting system using the recessed akin LED profile and (1) a midi cover, (2) two LED strips, (3) end caps.





Visit us on: lumines.com



LUMINES[®]
Design⁺